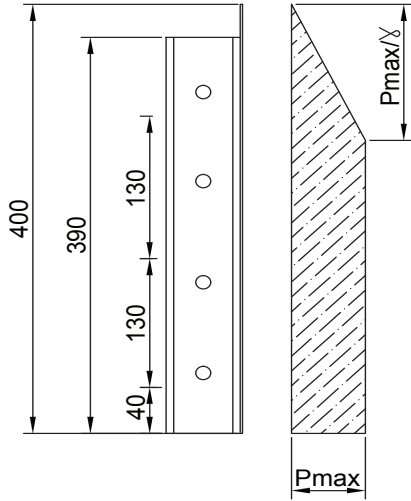


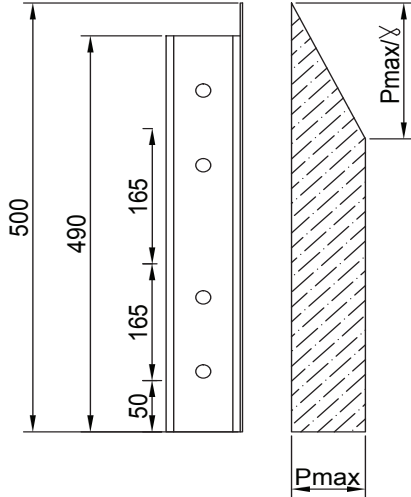
Kalıp yüksekliği 4.00 m



Ahşap kiriş merkezleri arası uzaklık	CM	25	30	35	40	45	50	55
Müsade edilebilir maksimum basınç	H-20 kN/m ²	70	54	43	37	33	30	27

Mevcut kalıp basıncı	kN/m ²	25	30	35	40	45	50	60
maksimum yük / m	kN/m	32,9	40,1	46,9	53,2	58,9	63,8	70,8

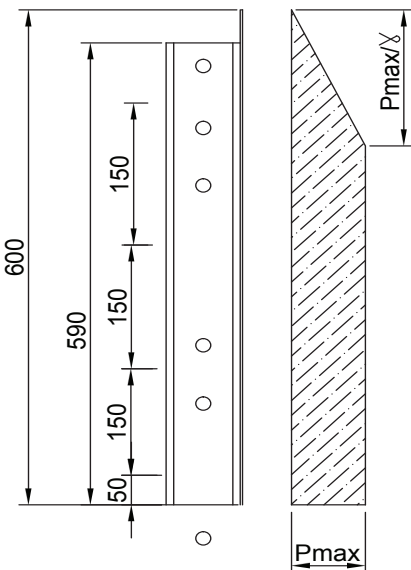
Kalıp yüksekliği 5.00 m



Ahşap kiriş merkezleri arası uzaklık	CM	20	25	30	35	40	45	50
Müsade edilebilir maksimum basınç	H-20 kN/m ²	60	46	38	33	29	26	24

Mevcut kalıp basıncı	kN/m ²	25	30	35	40	45	50	60
maksimum yük / m	kN/m	42,0	51,5	60,8	69,9	78,7	86,8	100,7

Kalıp yüksekliği 6.00 m



Ahşap kiriş merkezleri arası uzaklık	CM	20	25	30	35	40	45	50
Müsade edilebilir maksimum basınç	H-20 kN/m ²	63	51	43	36	32	29	25

Mevcut kalıp basıncı	kN/m ²	25	30	35	40	45	50	60
maksimum yük / m	kN/m	38,7	45,8	54,3	62,1	70,1	78,1	93,4