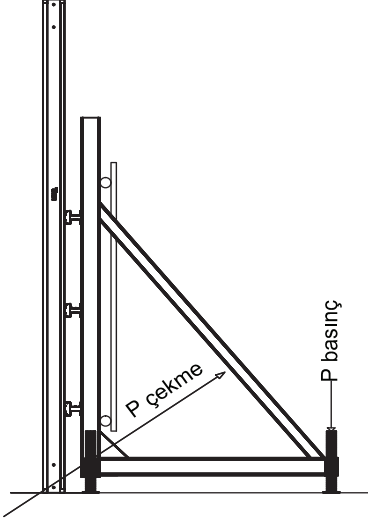
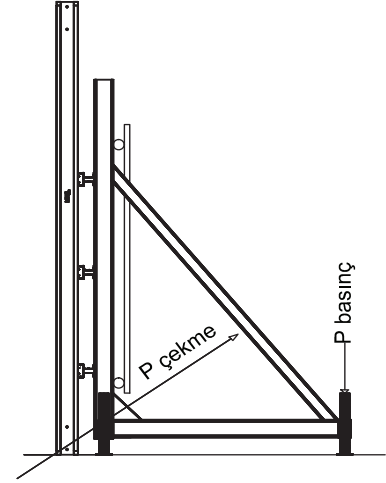


Kalıp yüksekliği 5,0 m
(Kalıp basıncı 50 kN / m²)



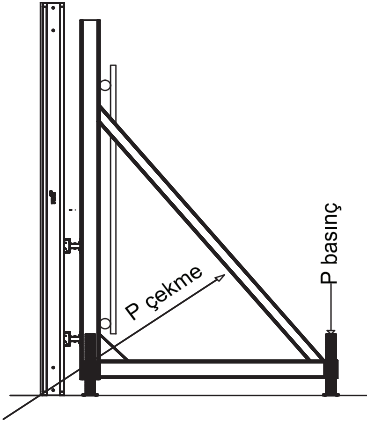
Mesafe : 0.85 m
Çekme: 240 kN m
Basınç: 130 kN m

Kalıp yüksekliği 4,5 m
(Kalıp basıncı 50 kN / m²)



Mesafe : 1.15 m
Çekme: 284 kN m
Basınç: 130 kN m

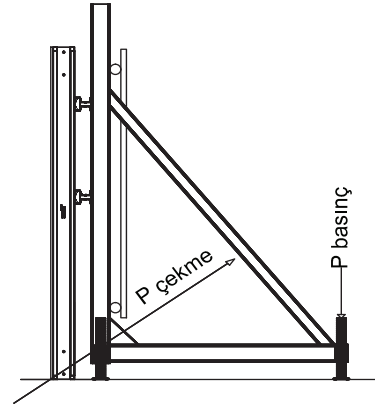
Kalıp yüksekliği 4,0 m
(Kalıp basıncı 50 kN / m²)



Mesafe :1.5 m
Çekme: 320 kN m
Basınç: 124 kN m

Mesafe :1.6 m
Çekme: 340 kN m
Basınç: 130 kN m

Kalıp yüksekliği 3,5 m
(Kalıp basıncı 50 kN / m²)



Mesafe :1.8 m
Çekme: 320 kN m
Basınç: 100 kN m